



NEDERLAND

Ter inzage gelegde

Octrooiaanvraag No. 3 0 0 0 3 0

Klasse 70 b 4.

I. P. C. B 43 c.

Indieningsdatum: 1 november 1963, Datum van ter inzagelegging: 10 SEPTEMBER 1965
24 uur.

Tenzij op een bladzijde van de beschrijving, van de conclusie(s) en/of van de tekening(en) anders is vermeld, is het hierna volgende een afdruk van later door aanvrager ingezonden stukken. De oorspronkelijke stukken, welke in een vreemde taal werden ingediend, kunnen op aanvraag bij de Octrooiraad worden ingezien. Desgewenst kunnen afschriften geleverd worden tegen het daarvoor op de datum van de bestelling geldende tarief.

Aanvrager: Geha-Werke G.m.b.H.
te Hannover, Bondsrepubliek Duitsland.

Gemachtigde: Vereenigde Octrooibureaux (Ir. H.J. Kooy Jr. c.s.)

Ingeroepen recht van voorrang: 12 januari 1963 en 2 april 1963
Bondsrepubliek Duitsland.

Korte aanduiding: Schrijfgereedschap.

Het is bekend, schrijfgereedschappen van allerlei typen, zoals bijvoorbeeld eenvoudige penhouders, potloden, vulpotloden, ballpennen en vulpenhouders aan het voorste deel te voorzien van vingersteunen in de vorm van uitnemeingen, afvlakkingen, ruw gemaakte gedeelten, elastische bekledingen en dergelijke, teneinde het gemakkelijk aanvatten en vasthouden zonder wegglijden der vingers van het schrijfgereedschap mogelijk te maken. Deze voor de verbetering van de aangrijpbaarheid van het schrijfgereedschap dienende bekende uitvoeringen van het voorstuk er geen rekening mede, dat de handen en vingers van degene, die het schrijfgereedschap gebruikt, in vorm en grootte sterk kunnen verschillen en dat elke gebruiker bij het schrijven de vingers gewoonlijk in een bepaalde stand houdt.

3 0 0 0 3 0

De vast aan het schrijfgereedschap en op gelijke afstand van de punt van de pen aangebrachte onveranderlijke vingersteunen zijn daardoor in vele gevallen zelfs storend en moet daarom in het algemeen als ondoelmatig worden beschouwd.

5 Anderzijds is gebleken, dat het nuttig is, bijvoorbeeld bij schrijfflessen, schrijfgereedschappen te gebruiken met vingersteunen, teneinde degene, die nog moeten leren schrijven systematisch tot het juiste gebruik van het schrijfgereedschap op te voeden. Elke leraar weet, hoe moeilijk het is, beginnende schrijvers, die nog geen schrijfgewoonten kennen, bij te brengen, hoe zij het schrijfgereedschap op de juiste wijze moeten aanpakken en hoe zij de vingers moeten houden om te leren schrijven zonder krampachtig vasthouden van het gereedschap.

15 Beginnende schrijvers maken voor de eerste schrijfoefeningen meestal gebruik van vulpenhouders met betrekkelijk harde weinig uitspreidbare pennen, die het schrijven met een steil gehouden vulpenhouder onmogelijk maken. De beginnende schrijver moet met een korte schrijfhefboom
20 schrijven, d.w.z. dat hij de penhouder zodanig moet aanpakken, dat de afstand van de punt van de pen tot aan de vingertop ongeveer $1\frac{1}{2}$ cm bedraagt. Kinderen, die de beginselen van het op de juiste wijze vasthouden van het schrijfgereedschap reeds hebben geleerd, schrijven met minder harde
25 pennen en moeten de penhouder in een enigszins meer schuine stand vasthouden en hem zodanig aanvatten, dat de afstand van de punt van de pen tot aan de top van de wijsvinger ongeveer 2,0 cm bedraagt. Degenen die geoefend zijn in het schrijven moeten met een nog langere schrijfhefboom schrijven,
30 die tot 3,0 cm lang kan zijn. De bij elk oefeningsstadium te gebruiken schrijfhefboomlengte wordt de kinderen door hun leraar voorgeschreven.

De uitvinding beoogt een schrijfgereedschap met vingersteunen die de gebruiker van het gereedschap dwingen, althans aanleiding geven, het schrijfgereedschap op de juiste plaats van het voorstuk van de pen aan te vatten en te

5 Schrijven met die vingerhouding, waarbij de wijsvinger en de middenvinger zo veel mogelijk gestrekt zijn teneinde het te snel vermoeid en krampachtig worden der vingers te voorkomen. Dat is niet slechts een belangrijk probleem voor de opvoeding van beginnende schrijvers, maar ook van belang voor het gemakkelijk gebruiken van het schrijfgereedschap door personen, die zich reeds bepaalde schrijfgewoonten hebben aangewend.

10 Volgens de uitvinding zijn aan het voorstuk van het schrijfgereedschap vingersteunen aangebracht op verschillende afstanden van de punt ervan. Deze principiële uitvindingsgedachte kan op verschillende wijzen worden verwerkt, bijvoorbeeld bij een zonder extra onderdelen te vervaardigen uitvoeringsvorm op bijzondere eenvoudige wijze zodanig, dat aan het buitenste mantelvlak van het voorstuk van het schrijfgereedschap een aantal vingersteunen over de omtrek verdeeld en in de asrichting van het schrijfgereedschap verschervend zijn aangebracht.

20 Het beoogde gevolg, het schrijfgereedschap op de telkens juiste afstand van de punt van de pen te kunnen aanvaatten, kan volgens de uitvinding worden bereikt door aan het schrijfgereedschap een aantal axiaal op het voorstuk ervan schuifbare hulzen toe te voegen, op de buitenmantelvlakken waarvan telkens tenminste een vingersteun is gevormd, waarbij deze vingersteunen op verschillende afstanden van de voerranden van de hulzen zijn geplaatst.

30 Een voor de praktijk bijzonder geschikte, de voorkeur verdienende uitvoeringsvorm bestaat in het aanbrengen van een draaibare huls aan het voorste deel van het schrijfgereedschap, welke aan het buitenmantelvlak is voorzien van een aantal over de omtrek verdeelde en in de richting van de hartlijn van de huls ten opzichte van elkander verschervende vingersteunen. De draaihuls biedt de voordelige mogelijkheid, de telkens benodigde vingersteun in de juiste hockstand ten opzichte van de met de inktgeleider in de boring van het voorste deel van de vulpenhouder vastgeklemd schrijfpen in

te stellen, teneinde daarmede in het bijzonder rekening te houden met de uitvoering van de punt van de schrijffpen, die zeer spits, smal of breed kan zijn geslepen en loodrecht afgesneden of schuin kan zijn gevormd, waarmede in elk speciaal geval bij de hoekstand van de schrijffpen ten opzichte van de vingersteun rekening moet worden gehouden. Door draaiing van de huls kan de gebruiker van het schrijfgereedschap de voor zijn hand passende instelling der vingersteunen, die de telkens meest gunstige vingerhouding teweeg brengt, zeer nauwkeurig uitvoeren.

Bij beginnende schrijvers is het doelmatig, dat de leraar de juiste instelling voor het kind uitvoert.

Ten slotte is het ook mogelijk, in plaats van een van vingersteunen voorzien huls een huls aan het voorstuk van het schrijfgereedschap aan te brengen, waarvan het buitenmantelvlak glad is, wanneer degene, die het schrijfgereedschap gebruikt, aan de juiste vingerhouder is gewend, zodat bepaalde vingersteunen niet meer nodig zijn.

Een aantal uitvoeringsvoorbeelden van de uitvinding wordt aan de hand van de tekening nader toegelicht.

De figuren 1 t/m 4 hebben betrekking op vulpenhouders, waarbij de voorstukken zelf zijn voorzien van daaraan gevormde vingersteunen, in vier verschillende uitvoeringen.

Fig. 5 is een zijaanzicht van het voorstuk van een vulpenhouder, waarbij de vingersteunen zijn aangebracht aan een op het voorste deel van de vulpenhouder gestoken draaihuls.

Fig. 6 is een zijaanzicht, overeenkomende met dat van fig. 5, maar waarbij de huls over 90° is gedraaid.

Fig. 7 is een zijaanzicht van een vulpenhouder volgens fig. 5 en 6, waarbij de huls is afgenomen.

Fig. 8 is een centrale langsdoorsnede van een bij een penhouder volgens de figuren 5 t/m 7 behorende draaihuls.

Fig. 9 is een overeenkomstig aanzicht als fig. 7 van een andere uitvoering van het voorstuk van de vulpenhouder.

Fig. 10 is een centrale langsdoorsnede van de bij de

penhouder van fig. 9 behorende draaihuls.

In de figuren 1 t/m 4 is 1 het lichaam van de vulpenhouder, op welks vooreinde op de gebruikelijke wijze het in de richting van de punt van de pen conisch smaller toelopen-
5 de voorstuk 2 is geschroefd. In dit voorstuk 2 zijn de inktgeleider en de schrijfpennen 3 zodanig ingezet, dat zij voor het grootste deel door het voorstuk zijn bedekt.

Op de omtrek van het voorstuk 2 zijn de, de verschillende schrijfhefboomlengten bepalende vormstukken gevormd. In
10 fig. 1 is het voorstuk 2 voorzien van drie, de gehele omtrek van het voorstuk omvattende, steunen 5a, 5b en 5c, die begrensd zijn door concave lijnen, die rotatiesymmetrisch zijn ten opzichte van de hartlijn van de vulpenhouder. De lengte van de verschillende steunen 5a, 5b en 5c en hun
15 afstand tot aan de punt van de pen 3 zijn zodanig gekozen, dat wanneer de top van de wijsvinger in de steun 5a wordt gelegd, de schrijfhefboomlengte gedwongen $1\frac{1}{2}$ cm is, bij gebruik van de middelste steun 5b ongeveer 2,0 cm en bij gebruik van de het verst van de punt van de pen afliggende
20 steun 5c ongeveer $2\frac{1}{2}$ cm bedraagt.

Bij het voorstuk van fig. 2 strekken zich op de dezelfde wijze als bij fig. 1 aangebrachte en gevormde vingersteunen 5a, 5b en 5c slechts over de helft of een derde
25 deel van de omtrek van het conische voorstuk 2 uit. Zij beginnen aan de bovenzijde aan of in de nabijheid van de bovenste begrenzingslijn van het voorstuk 2 en strekken zich, gezien in bovenaanzicht op de vulpenhouder, naar rechts uit en open aan de tegengestelde zijde van het voorstuk 2 uit.

In fig. 3 zijn in de omtrek van het voorstuk 2 rechts naast de bovenste begrenzingslijn daarvan en evenwijdig
30 daaraan drie ovale afvlakkingen of uitfrezingen 5d, 5e en 5f gevormd, die op korte afstanden in een rij achter elkan- der zijn aangebracht. Bij het in een dezer drie afvlakkingen of uitfrezingen 5d, 5e en 5f leggen van de wijsvingertop
35 van de het schrijfgereedschap vasthoudende hand wordt automatisch een schrijfhefboomlengte van $1\frac{1}{2}$ cm, resp. 2,0 cm

resp. 2,5 cm verkregen.

Bij het uitvoeringsvoorbeeld van fig. 4 zijn de op verschillende afstanden van de punt van de pen liggende vingersteunen 5g, 5h, 5i van elkander gescheiden door rondom het voorstuk van de pen lopende ringvormige verdikkingen 12, die iets buiten het mantelvlak van het voorstuk 2 uitsteken. In plaats van verdikkingen kunnen ook ringvormige groeven worden toegepast voor het van elkander afscheiden van de vingersteunen 5g, 5h en 5i. Ook hier kunnen deze ringvormige verdikkingen 12, resp. de ringvormige groeven zich slechts over een gedeelte van de omtrek van het voorstuk 2 uitstrekken.

Bij de thans beschreven en in de fig. 1 t/m 4 weergegeven uitvoeringsvoorbeelden is het probleem, het schrijfgereedschap op een telkens op de juiste afstand van de punt van de pen liggende plaats te kunnen aanvatten, zonder aan het voorstuk een draaiinstelling te moeten uitvoeren, opgelost door direct aan de omtrek van het voorstuk van het schrijfgereedschap aangebrachte vingersteunen. Hetzelfde resultaat kan echter ook worden bereikt door aan het voorstuk van het schrijfgereedschap ten minste twee gemakkelijk opsteekbare hulzen toe te voegen, waarop telkens een of meer vingersteunen op verschillende afstanden van de voorrand van de betreffende huls zijn aangebracht.

De fig. 5 en 6 tonen het voorstuk van een vulpenhouder, waarop in axiale richting een huls 4 licht klemmend zodanig is opgeschoven, dat zij op het voorstuk kan worden gedraaid. In het buitenmantelvlak van de naar het vooreinde toe flauw conisch dunner wordende draaihuls 4 is een aantal over de omtrek verdeelde (bij het uitvoeringsvoorbeeld van fig. 5 drie uitfrezingen 5, 5a, 5b gevormd). De als vingersteunen dienende uitfrezingen beginnen en eindigen, zoals uit fig. 5 en 6 blijkt, op plaatsen die verschillende afstanden tot aan de punt van de pen 3 hebben. Elke uitfrezing wordt bij voorkeur voorzien van een merkteken. Het in fig. 5 zichtbare merkteken A van de uitfrezing 5 is aangeduid door 6.

Op het buitenvlak van de verdikking 2d of dergelijke van het voorstuk 2, die de huls 4 tegenhoudt, is een cijferschaalverdeling aangebracht, volgens welke de draaiinstelling van de huls 4 kan worden uitgevoerd.

5 Bij het uitvoeringsvoorbeeld van fig. 7. is het voorstuk 2 aan het achtereinde van het cilindrische gedeelte 2a voorzien van schuin lopende ribben 8, waarmede overeenkomstig schuin lopende in de binnenwand van het achtereinde van de huls 4a gevormde groeven in ingrijping zijn. Op deze wijze worden de beide delen 2a en 4a als het ware in elkan-
10 der geschroefd en wordt een grendeling tegen ongewenst verdraaien en axiaal verschuiven van de in de juiste draai-stand gebrachte huls 4a verkregen. Door een kleine draai-
15 beweging kan de huls 4a worden losgemaakt van de ribben 8 van het voorstuk 2 en in een andere hoekstand weer aan het voorstuk worden bevestigd.

Volgens fig. 9 is het voorstuk aan het achtereinde van het cilindrische gedeelte 2b voorzien van een vertanding of ribbeling 9, en is aan het achtereinde van de huls 4b in de binnenzijde daarvan een daarop passend contraprofiel 9a gevormd. De als kleine tanden in elkander grijpende
20 vertandingen 9 en contraprofielen 9a zijn oorzaak, dat voor het verdraaien van de huls een bepaalde krachtsuit-
oefening nodig is. Ten einde té verkrijgen, dat de huls 4b bij het verdraaien niet eenvoudig van het cilinderische
25 gedeelte 2b van het voorstuk 2 wordt afgetrokken, is aan dit voorstuk 2 een kleine schouder 11 gevormd. De huls 4b wordt met een vrij grote drukkracht over de schouder 11 heen op het cilindrische gedeelte 2b van het voorstuk geschoven.
30 De huls wordt dan tussen de achterste kraag 2d van het voorstuk 2 en de schouder 11 vastgehouden.

Met in fig. 9 voor het cilindrische deel 2d liggende gedeelte van het voorstuk 2 kan ook zijn uitgevoerd als een huls met inwendige schroefdraad, die op het naar voren toe
35 verlengde, van uitwendige schroefdraad voorziene gedeelte 2b wordt geschroefd. Een huls 4b volgens fig. 10, resp. een

huls 4a volgens fig. 8 kan bij afgeschroefde vasthoudhuls klemmend op het cilindrische gedeelte 2b van het voorstuk worden geschoven en tussen de opgeschroefde vasthoudhuls en de kraag 2d in elke hoekstand worden vastgezet.

5 Teneinde te vermijden, dat er inkt in de capillair werkende ringspleet tussen het voorstuk 2, resp. 2a en 2b en de huls 4, resp. 4a, resp. 4b terecht komt is aan de binnenzijde van de greep huls in de nabijheid van het voorste uiteinde een ringvormige groef 10 (fig. 8) uitgespaard.

10 De alsrusten dienende vingersteunen kunnen, zoals reeds in de inleiding van de beschrijving is gezegd, op bekende wijze worden uitgevoerd als afvlakkingen, uitnemingen, ruw gemaakte gedeelten, zachte elastische bekledingen, of in
15 andere vormen, die afwijken van die van de in de tekening weergegeven uitvoeringsvoorbeelden. Het is bijzonder gunstig, wanneer de vingersteunen duidelijk valbaar zijn voor de het
20 schrijfgereedschap vasthoudende vingertop, die het juist bij beginnende schrijvers dikwijls voorkomende gebrek tegenwerken, dat bij het op papier drukken van de schrijven de vinger naar voren glijdt. Het is echter ook mogelijk, de vingersteunen slechts door aanwijzingen in de vorm van
25 punten, cirkels, kruisen of dergelijke te kenmerken. Reeds dat alleen is in vele gevallen voldoende, om de kinderen duidelijk te maken, hoe zij het schrijfgereedschap op de juiste wijze moeten aanvatten.

30 C o n c l u s i e s .

-o-o-o-o-o-o-o-o-o-o-

35 1. Schrijfgereedschap, in het bijzonder vulpenhouder, met een van vingersteunen voorzien voorstuk, gekenmerkt door het op verschillende afstanden van de punt van de pen van het schrijfgereedschap aanbrengen van vingersteunen (5).

3 0 0 0 3 0

2. Schrijfgereedschap volgens conclusie 1, met het kenmerk, dat op het buitenmantelvlak van het voorstuk (2) van het schrijfgereedschap over de omtrek daarvan verdeeld een aantal vingersteunen (5a, 5b, 5c resp. 5d, 5e, 5f, resp. 5g, 5h, 5i) verschervend in de asrichting van het schrijfgereedschap zijn aangebracht.

3. Schrijfgereedschap volgens conclusie 1, met het kenmerk, dat het is voorzien van een aantal hulzen, die axiaal op het voorstuk (2) van het schrijfgereedschap kunnen worden gestoken, waarbij op de buitenmantelvlakken van deze hulzen telkens tenminste een vingersteun (5) is gevormd, waarbij deze vingersteunen op verschillende afstanden van de voorranden der hulzen zijn aangebracht.

4. Schrijfgereedschap volgens conclusie 1, gekenmerkt door een draaibaar op het voorstuk (2) aangebrachte huls (4, 4a of 4b) die op het buitenmantelvlak is voorzien van een aantal over de omtrek verdeelde en in de richting van de hartlijn van de huls ten opzichte van elkander verschervende vingersteunen (5, 5a en 5b).

5. Schrijfgereedschap volgens conclusies 1 en 4, met het kenmerk, dat de draaibare huls (4a, 4b) aan het voorstuk (2a resp. 2b) van de vulpenhouder kan worden vastgezet door in de gewenste draaiinstelling in elkander grijpende tandvormig uitstekende gedeelten (8, resp. 9a) en overeenkomstige uitnemingen (8a, resp. 9).

6. Schrijfgereedschap volgens conclusies 1 en 4, met het kenmerk, dat de draaibare aangrijphuls (4a, 4b) wordt vastgehouden door een op het voorstuk (2) geschroefde vasthoudhuls.

7. Schrijfgereedschap volgens conclusie 1 en 4, met het kenmerk, dat de draaibare aangrijphuls (4b) tussen een eindverdikking (2d) en een kleine schouder (11) van het voorstuk (2b) axiaal niet verschuifbaar is vastgezet.

8. Schrijfgereedschap volgens conclusies 1 en 4, met het

kenmerk, dat in het binnenvlak van de draaihare aangrijp-
huls (4b) in de nabijheid van het voorste uiteinde van de
huls een ringvormige groef (10) is uitgespaard.

5 9. Schrijfgereedschap volgens conclusie 1 en eventueel
volgens conclusie 3, met het kenmerk, dat de vingersteunen
(5a, 5b, 5c resp. 5g, 5h, 5i) zich slechts over een gedeel-
te van de omtrek van het voorstuk (2) van de vulpenhouder,
resp. van de daarop aangebrachte opsteekhuls uitstrekken.

10 10. Schrijfgereedschap volgens conclusie 1, met het
kenmerk, dat de vingersteunen (5d, 5e, 5f) zijn uitgevoerd
als afvlakkingen, die op onderling kleine afstanden op
een gemeenschappelijke toplijn in een rij achter elkander
liggen.

15 11. Schrijfgereedschap volgens conclusie 1, met het
kenmerk, dat de vingersteunen kenbaar zijn door merktekens
(6).

20 12. Schrijfgereedschap volgens conclusie 1 en 11, met
het kenmerk, dat op de eindverdikking (2d) overeenkomstige
contramerktekens (7) tegenover de merktekens (6) zijn
aangebracht.

300030

Fig. 1

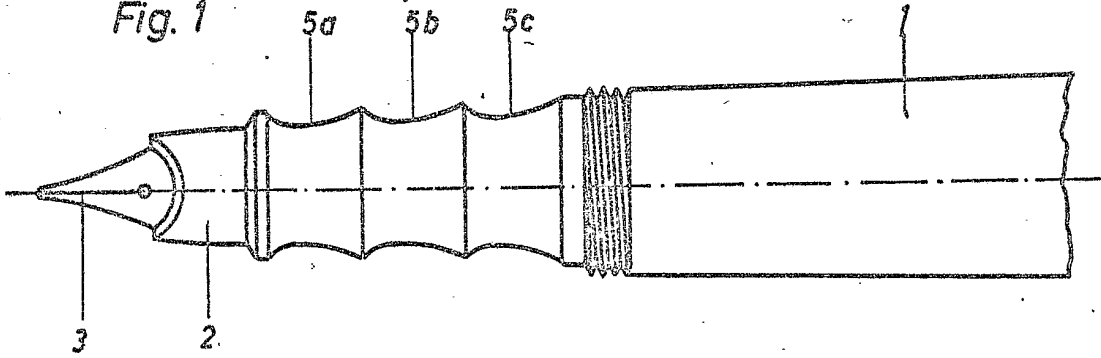


Fig. 2

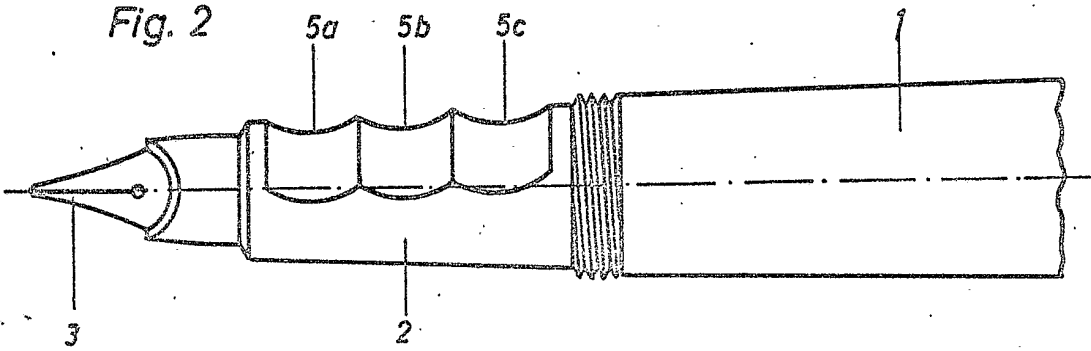


Fig. 3

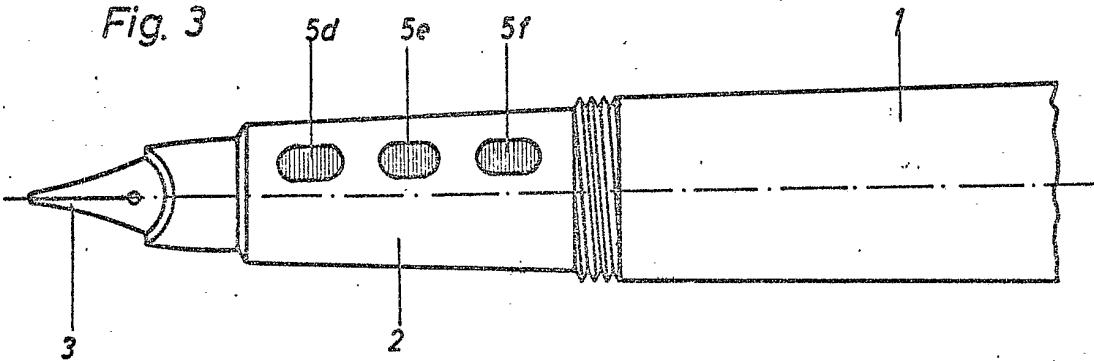


Fig. 4

