

BREVET D'INVENTION.

Gr. XVIII. — Cl. 1.

N° 328.553

Bloc pour bureau.

SOCIÉTÉ ANONYME DES ÉTABLISSEMENTS EDAC résidant en France (Seine).

Demandé le 8 avril 1926, à 15 heures, à Paris.

Délivré le 28 juin 1927. — Publié le 26 octobre 1927.

[Brevet d'invention dont la délivrance a été ajournée en exécution de l'art. 11 § 7 de la loi du 5 juillet 1844 modifiée par la loi du 7 avril 1902.]

La présente invention a pour objet un bloc à feuillets amovibles pour bureau, comportant : 1° Une plaquette-support avec dossier; 2° Deux tiges filetées, solidaires de la plaquette, sur lesquelles sont engagées deux traverses séparées par des ressorts à boudin enfilés sur ces tiges et serrés ainsi que les blocs de feuillets par des écrous; 3° Un bloc-répertoire amovible; 4° Un bloc-notes à feuillets amovibles; 5° Un calendrier à feuillets amovibles disposé sur le dossier; 6° Des douilles pour crayons et porte-plume.

Cet objet est caractérisé par la combinaison des parties suivantes :

1° Des blocs de feuillets à encoches permettant leur dégagement des tiges de centrage par une simple traction après desserrage des écrous; 2° Des dispositifs de serrage des blocs de feuillets comprenant des tiges filetées, des traverses, des écrous et des ressorts, ces derniers facilitant les desserrages; 3° Un support formé d'une plaquette avec dossier.

A titre d'exemple, cette invention va être décrite ci-après en référence au dessin annexé, dans lequel :

La fig. 1 représente ce bloc en élévation latérale;

La fig. 2 est un plan;

La fig. 3 est une vue par bout du côté de l'avant;

La fig. 4 montre un des blocs en plan;

La fig. 5 représente le bloc en élévation;

La fig. 6 est une vue correspondant à la fig. 3, mais sans bloc de papier;

La fig. 7 est une coupe faite suivant la ligne A-A de la fig. 6;

La fig. 8 montre à part le dispositif de serrage;

Comme on le voit dans ce dessin, ce bloc à feuillets amovibles pour bureau comporte une plaquette-support *a*, de préférence métallique, avec dossier *a'* présentant un gradin *a''*, le tout obtenu sur la même pièce.

La plaquette présente deux tiges filetées *b* sur lesquelles sont enfilés des ressorts à boudin *c*, deux traverses *d d'*, des bagues *e* et des écrous *f*.

Un bloc *g* avec répertoire est engagé entre la plaquette *a* et la première traverse *d*.

Un autre bloc *h*, mais simple, est engagé entre la première traverse *d* et la deuxième traverse *d'*.

Les bagues *e* reposent sur la deuxième traverse *d'*.

Les écrous *f* serrent sur les bagues *e*.

Les deux blocs de feuillets *gh* sont à encoches *i*, fig. 4, que l'on engage sur les tiges *b*, en poussant ces encoches sur ces tiges.

Ces blocs *gh* sont ensuite serrés au moyen

des écrous *f* qui compriment en même temps les ressorts à boudin *c*.

Le desserrage des écrous *f* et l'aide des ressorts à boudin *c* permettent de dégager 5 facilement les feuillets des blocs ou l'ensemble des blocs lorsqu'il y a lieu par une simple traction.

Sur le gradin *a*² du dossier se trouvent 10 fixées deux douilles verticales *j* destinées à recevoir crayons et porte-plume.

Enfin, le dossier *a*¹ comporte des ailettes de retenue *a*³ ou glissières pour un calendrier à feuillets amovibles *k*.

Ces ailettes *a*³ sont obtenues en crevant le 15 métal et en refoulant les parties découpées qui sont en même temps façonnées convenablement.

Les formes, détails, accessoires, matières et dimensions de ce bloc pour bureau peuvent 20 bien entendu varier sans changer en rien pour cela le principe de l'invention.

RÉSUMÉ.

L'invention consiste en un bloc pour bureau, à feuillets amovibles, caractérisé par

les points suivants et leur combinaison entre eux :

1° Des blocs de feuillets à encoches permettant leur dégagement des tiges de centrage par une simple traction après desserrage d'écrous, c'est-à-dire sans avoir à dévisser entièrement ceux-ci :

2° Des dispositifs de serrage des blocs de feuillets comprenant des tiges filetées, des traverses, des écrous et des ressorts, — ces derniers facilitant les desserrages lorsqu'il y a lieu de retirer un des feuillets ou des blocs 35 tout entiers;

3° Un support formé d'une plaquette métallique retroussée à une extrémité et façonnée pour constituer un dossier à gradin, — ce dossier étant également établi pour recevoir 40 un calendrier à feuillets amovibles.

SOCIÉTÉ ANONYME DES ÉTABLISSEMENTS ÉDAC.

Par procuration :

L. CHASSEVENT.

Fig.1.

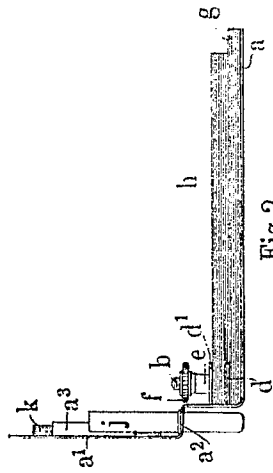


Fig.2.

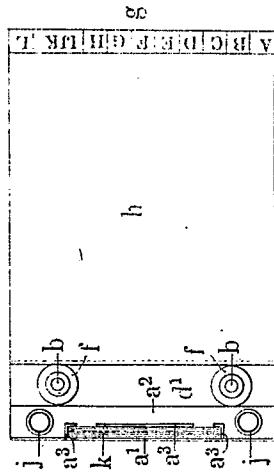


Fig.4.

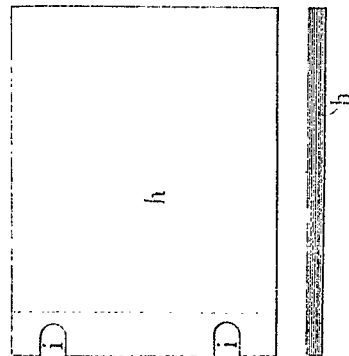


Fig.5.

Fig.3.

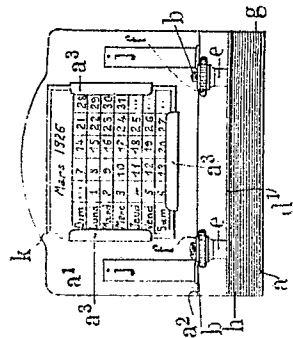


Fig.6.

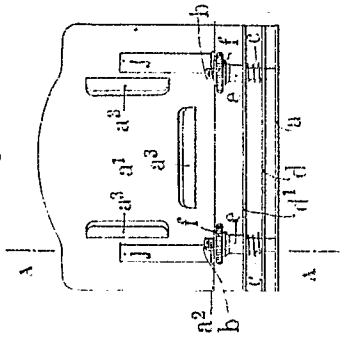


Fig.7.

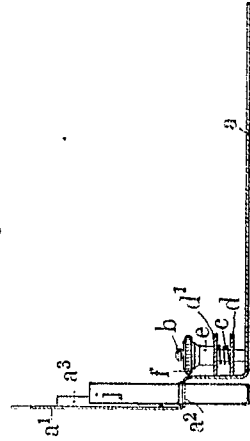


Fig.8.

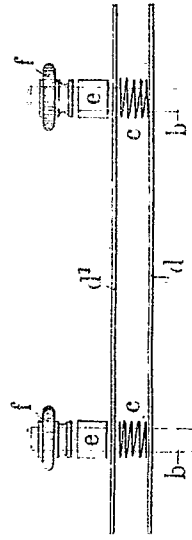


Fig.1.

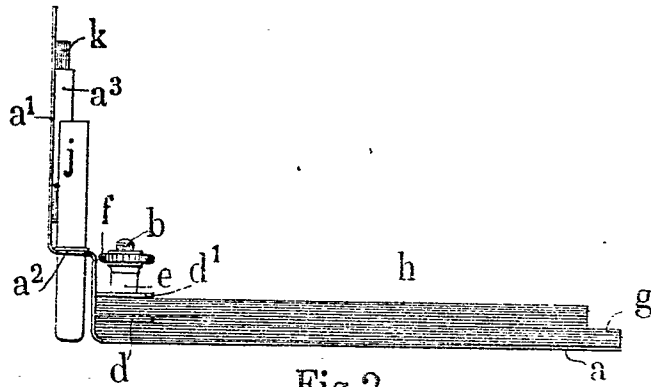


Fig.2.

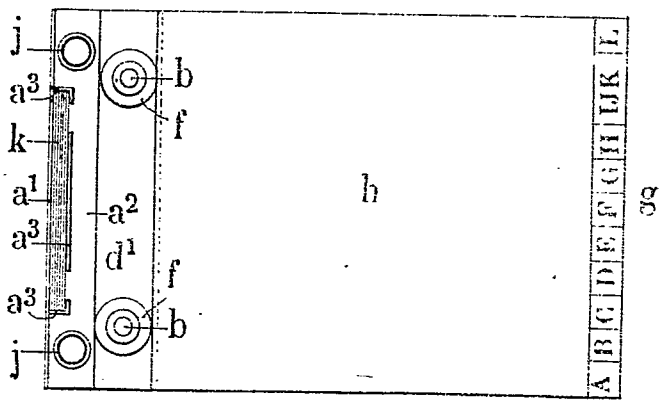


Fig.4.

Fig.3.

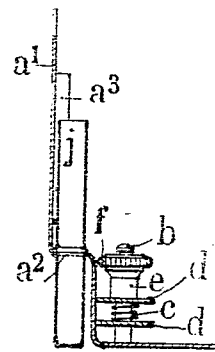
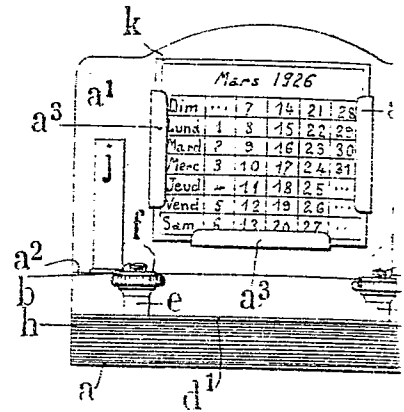


Fig 5.

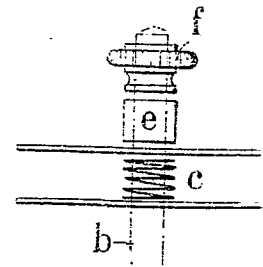
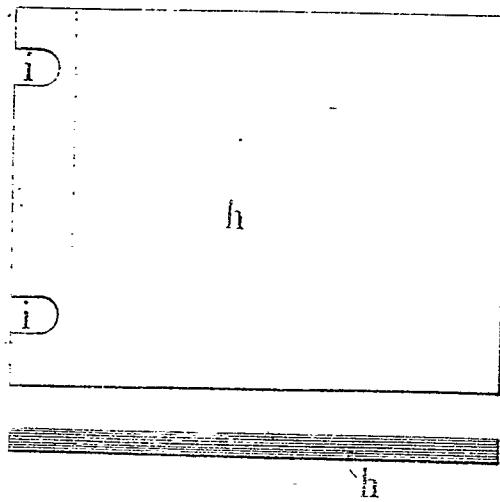


Fig.3.

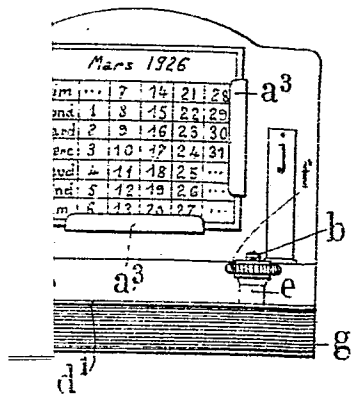


Fig.6.

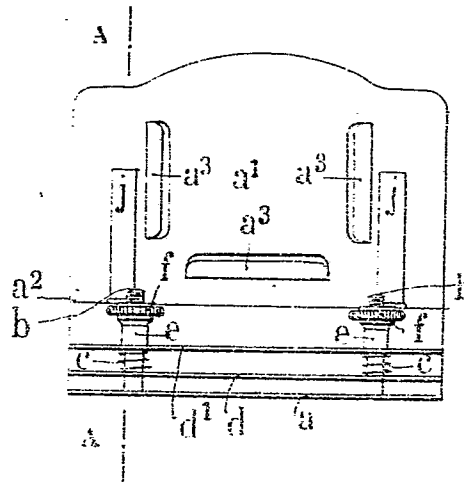


Fig.7.

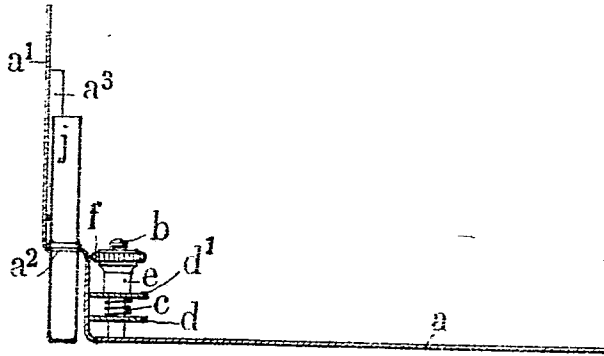


Fig.8.

