

BREVET D'INVENTION

Gr. 18. — Cl. 1.

N° 1.166.469

Classification internationale :

B 43 c

Nouveau conduit d'encre pour porte-plume réservoir.

Société dite : ÉTABLISSEMENTS STYLOMINE résidant en France (Seine).

Demandé le 24 octobre 1956, à 15^h 25^m, à Paris.

Délivré le 23 juin 1958. — Publié le 12 novembre 1958.

(Brevet d'invention dont la délivrance a été ajournée en exécution de l'article 11, § 7, de la loi du 5 juillet 1844 modifiée par la loi du 7 avril 1902.)

La présente invention est relative à un conduit d'amenée d'encre à la plume d'un porte-plume à réservoir comportant à son extrémité comme accessoire un petit tube faisant communiquer les canaux du conduit avec la partie arrière du réservoir d'encre. Ce petit tube est le plus souvent imposé par le système de remplissage dit à pulsation dans lequel l'air est expulsé du réservoir par plusieurs impulsions.

Dans les modèles actuels, ce petit tube est fixé à force ou par collage dans un trou pratiqué à l'arrière du conduit.

La présente invention se rapporte à une nouvelle fixation de ce petit tube dans des conduits obtenus de préférence par moulage. Elle consiste essentiellement en une creusure en forme d'U que l'on fait venir à la surface arrière du conduit à l'opposé des conduits d'amenée d'encre à la plume. Cette creusure, qui peut venir parfaitement au moulage est prolongée par un petit canal jusqu'aux canaux d'air et d'encre du conduit.

Le petit tube vient s'encastrier exactement dans cette creusure faite exactement à sa forme extérieure. Les parties libres de l'U ainsi creusé et qui ne sont pas remplies par le tube peuvent être colmatées soit par une déformation du tube si on le choisit légèrement plus fort que la creusure elle-même, soit avec une colle ou matière molle appropriée.

La description faite en référence des dessins annexés montre à titre d'exemple non limitatif une réalisation de l'invention.

La figure 2 représente en élévation un conduit réalisé suivant l'invention. La figure 1, ce même conduit en plan inférieur et la figure 5 en plan supérieur. La figure 3, une coupe suivant *ab* et la figure 4 une autre coupe suivant *cd*.

Sur ce conduit, on a creusé en 6 le canal d'amenée d'encre et en 7, de part et d'autre du canal 6, les deux canaux de rentrée d'air. Nous avons figuré en 8 la creusure servant de logement au petit tube 9.

Le canal 10 fait communiquer le tube 9 avec le canal 7 de rentrée d'air.

Le conduit de porte-plume réservoir comportant un logement de tube de remplissage ainsi réalisé est parfaitement moulable et son prix de revient est notablement inférieur au prix du même modèle usiné.

RÉSUMÉ

La présente invention se rapporte à un conduit d'encre pour porte-plume réservoir sur lequel on fixe un petit tube faisant communiquer l'arrière du réservoir à encre du porte-plume avec les canaux d'air et d'encre du conduit. Elle est caractérisée par le fait que ce petit tube est encastré dans une creusure en U ou de toute autre forme s'adaptant au tube et pouvant être facilement obtenue par moulage.

Société dite : ÉTABLISSEMENTS STYLOMINE.

Fig 1

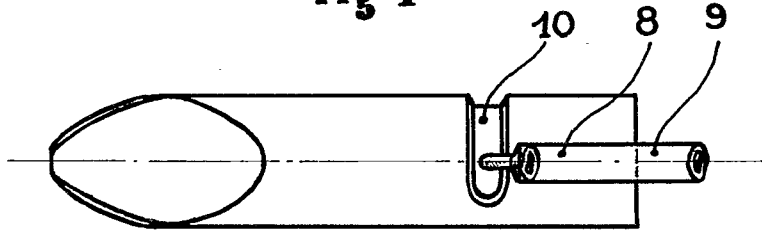


Fig 2

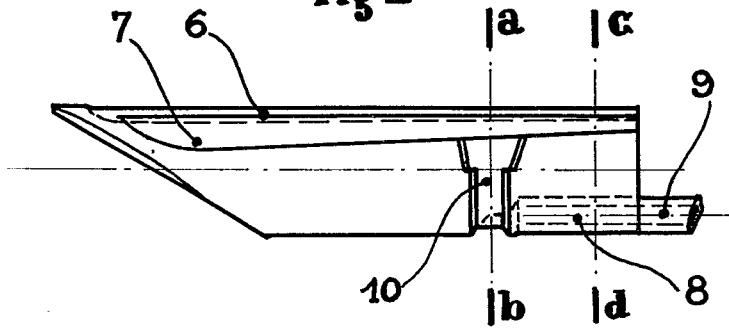


Fig 3

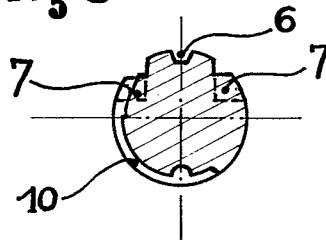


Fig 4

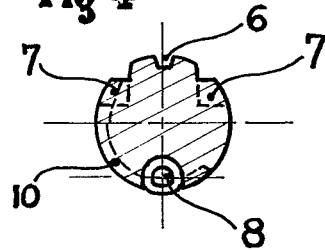


Fig 5

