



SERVICE
DE LA PROPRIÉTÉ INDUSTRIELLE

N° 40.5084

BREVET D'INVENTION

Le Ministre des Affaires Économiques
~~Le Ministre de l'Industrie et du Travail~~

Vu la loi du 24 mai 1854;

Vu la convention d'union pour la protection de la propriété industrielle;

Vu le procès-verbal dressé le 1.1 mai 1934, à 12 h 15,
au Greffe du Gouvernement provincial du Brabant, Anvers;

ARRÊTE :

Article 1^{er}. — Il est délivré à M. H. Dijkers & Baryelbaer (Sté)
112, Duden Scheveningsche weg, à La Haye (Pays-Bas),
repr. par M^{re} G. Genard, à Anvers,

un brevet d'invention pour : Bouteille ou objet analogue
avec dispositif de remplissage par le goulot,

faisant l'objet d'une première demande de brevet qu' elle a
avoir déposée aux Pays-Bas, le 12 mai 1933.

Article 2. — Ce brevet lui est délivré sans examen préalable, à ses risques
et périls, sans garantie soit de la réalité, de la nouveauté ou du mérite de l'invention,
soit de l'exactitude de la description, et sans préjudice du droit des tiers.

Au présent arrêté demeurera joint un des doubles de la spécification de l'inven-
tion (mémoire descriptif et éventuellement dessins) signés par l'intéressé et déposés
à l'appui de sa demande de brevet.

Bruxelles, le 30 juin 1934.

Pour le Ministre et par délégation :
Le Directeur, Chef de Service,

E. Capiau

ROYAUME DE BELGIQUE

MINISTÈRE DES AFFAIRES ÉCONOMIQUES

BREVET d'invention n° 403084

DEMANDE DÉPOSÉE, le 11. V. 1934

BREVET ACCORDÉ par arrêté ministériel du 30. VI. 1934

M E M O I R E D E S C R I P T I F

déposé à l'appui d'une demande de

B R E V E T D ' I N V E N T I O N

formée par :

la Société dite: N.V.Dickers & Bargeboer, Oude Scheveningsche-
weg, 112, La Haye .

pour :

"Bouteille ou objet analogue avec dispositif de remplissage
par le goulot".

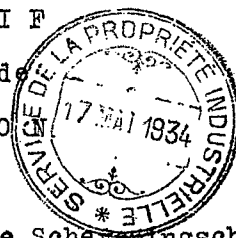
=====
Priorité de la demande de brevet déposée en Hollande le
12 mai 1933 sous le n°65295.

=====
La présente invention a pour objet un dispositif de
remplissage, par le goulot, de bouteilles ou d'autres objets
analogues.

Les dispositifs existants présentent de sérieux in-
convénients; ils sont notamment coûteux à fabriquer; ils fonc-
tionnent d'une manière peu sûre; ils donnent lieu à la forma-
tion de mousse, etc...

La présente invention élimine ces inconvénients d'une
manière très simple et elle consiste dans le fait qu'on réalise
un étranglement dans le goulot de la bouteille, goulot qui
peut être plus ou moins fermé par un organe de retenue qui
retombe.

On peut réaliser cet étranglement par le façonnage
de la bouteille et (ou) par l'introduction d'un organe tel
qu'un anneau de caoutchouc. On remplit le goulot ainsi organisé
en renversant complètement ou partiellement la bouteille et en
la déposant ensuite de nouveau sur son fond. L'organe/retenu
de



*ajouté, 1 mot
approuvé
P.*

SP

empêche alors que le goulot se vide de nouveau et on peut, de cette manière très simple, prélever de la bouteille une petite quantité de liquide (par exemple pour une plume à réservoir, ou pour prendre de l'essence au moyen d'une petite cuiller).

5 Souvent, lorsqu'il est nécessaire de remplir presque complètement le goulot, par exemple lors du remplissage d'une plume à réservoir, le fonctionnement est amélioré sensiblement par le montage d'un dispositif limitant la course de l'organe de retenue, dispositif que l'on place au-dessus dudit organe
10 qui peut être par exemple une bille. De cette manière, lorsque cet organe de retenue revient à sa position normale, il ferme l'étranglement si rapidement que, pratiquement, il ne reflue pas de liquide dans la panse de la bouteille.

15 Sur le dessin annexé, on a représenté, à titre d'exemples, diverses formes d'exécution de l'invention.

 La figure 1 représente une bouteille comportant une panse 1, un goulot 2 et une partie rétrécie ou étranglée 3 renfermant un organe 5, par exemple de forme sphérique, organe qui, lorsque la bouteille est maintenue verticale, ferme entièrement
20 ou partiellement l'étranglement 3. Sur le bouchon 4 est adapté une tige 6 qui limite à quelques millimètres la descente de la bille 5 lorsqu'on renverse la bouteille.

 La course de la bille peut aussi être limitée, comme le montre la figure 3, par un petit tuyau de caoutchouc que l'on
25 glisse sur une tige 17 du bouchon 16 et qui maintient ainsi en place la petite plaque de fermeture 18.

 Le fonctionnement a lieu comme suit :
Lorsqu'on renverse la bouteille la bille 5 découvre l'orifice rétréci 3 et le goulot se remplit de liquide tandis que l'air
30 s'échappe vers la panse de la bouteille. Grâce au fait que ceci se produit à travers un orifice de grandes dimensions, il ne se forme pour ainsi dire pas de mousse. Si l'on dispose ensuite de nouveau la bouteille dans sa position normale, la bille 5, en raison de la faible hauteur de chute, ferme très rapidement

l'orifice 3 et le goulot reste plein de liquide.

Souvent, par exemple dans le cas de liquides donnant lieu à la formation de dépôts, on désire pouvoir vider le goulot après prélèvement de la quantité voulue de liquide. Pour faciliter cette opération, on donne à l'étranglement une position excentrique comme le montrent les figures 2 et 6. En maintenant inclinée la bouteille dans la position représentée, on fait tomber de côté la bille dans le creux 9, ce qui dégage l'orifice.

A cet effet, on peut aussi réaliser une fermeture très imparfaite de l'étranglement par la bille ou pratiquer des canaux dans ladite bille. La figure 4 montre à titre d'exemple un mode d'exécution d'un tel dispositif, la bille 5 étant percée de canaux en différents endroits. Avec ce mode d'exécution, le liquide reflue lentement du goulot dans la panse de la bouteille. Dans ce cas, il importe aussi que, lors du remplissage du goulot, le dépôt ne pénètre pas dans le goulot, surtout lorsque la bouteille est presque vide. A cet effet, on donne à la bouteille une forme telle qu'il ne soit pas nécessaire de renverser complètement la bouteille pour faire couler le liquide dans le goulot, par exemple (comme le montre la figure 6) en donnant à la panse de la bouteille une forme conique.

On peut aussi limiter la course de la bille en disposant dans le goulot de la bouteille un organe à cet effet. A titre d'exemple on a représenté sur la figure 4 un anneau présentant des échancrures 10 qui est maintenu par son élasticité dans le goulot 2, grâce à quoi il est tenu compte des différences inévitables des dimensions dudit goulot.

D'autre part, l'organe qui limite la course de l'organe de retenue peut aussi être solidaire dudit organe de retenue comme le montre à titre d'exemple la figure 5. Sur l'organe de retenue 5, on a fixé, au moyen d'une tige 14, une croix 15 qui vient reposer sur l'anneau de rétrécissement 13 lorsqu'on renverse la bouteille.

La présente invention a pour objet un dispositif de remplissage, par le goulot, de bouteilles ou d'autres objets analogues, dispositif caractérisé par les points suivants :

- 5 10- Dans le goulot de la bouteille est réalisé un étranglement ou rétrécissement susceptible d'être fermé plus ou moins au moyen d'un organe de retenue qui retombe sur ledit étranglement;
- 20- L'étranglement peut être excentrique par rapport à l'axe du goulot;
- 10 30- La course ou descente de l'organe de retenue dans le sens de l'axe du goulot est limitée à une fraction de la longueur dudit goulot;
- 40- L'organe qui limite la course est fixé sur l'organe de fermeture de la bouteille;
- 15 50- L'organe qui limite la course peut être fixé dans le goulot de la bouteille;
- 60- L'organe qui limite la course peut être fixé à l'organe de retenue;
- 70- L'organe de retenue peut fermer imparfaitement le goulot de la bouteille;
- 20 80- L'organe de retenue peut être pourvu de conduits de passage;
- 90- On peut donner à la panse de la bouteille une forme plus ou moins conique.

25 - R É S U M É S U C C I N T -

Dispositif de remplissage de bouteilles, etc... par le goulot, celui-ci présentant un étranglement susceptible d'être fermé plus ou moins par un organe de retenue qui retombe sur ledit étranglement.

ANVERS, le 31 mai 1934
P. de la Soc. dite: N. V. De Kiers & Bangevoer
P. de la Jacques BEVERS



403084

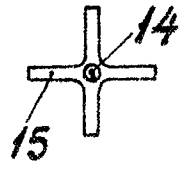
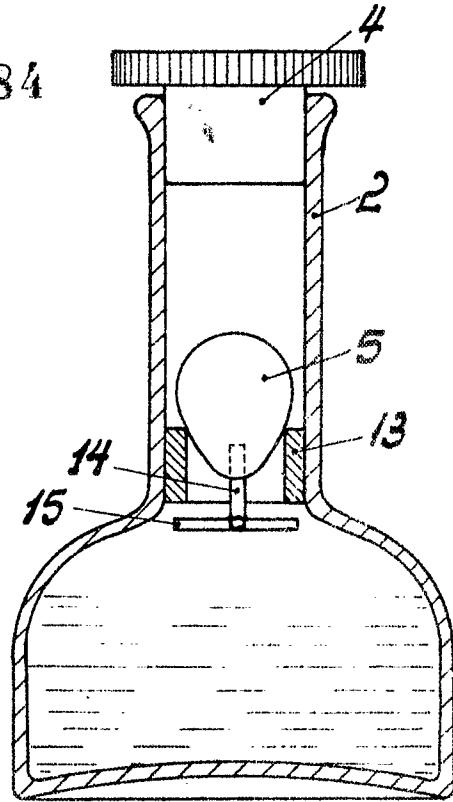
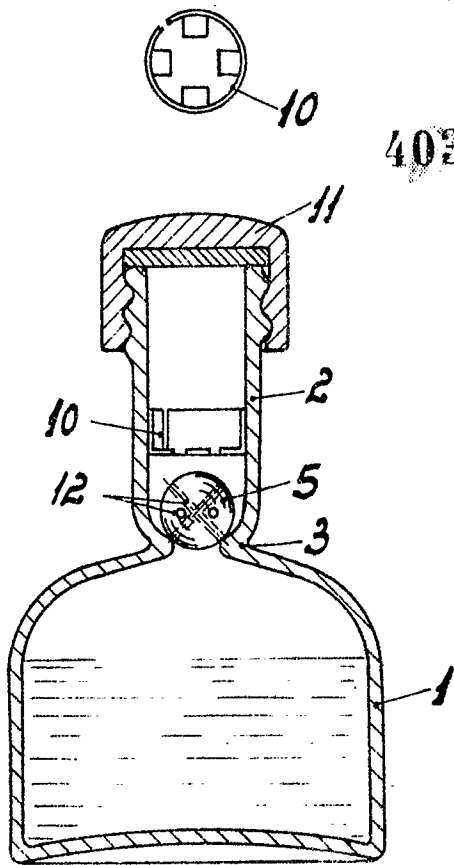


FIG. 4,

FIG. 5

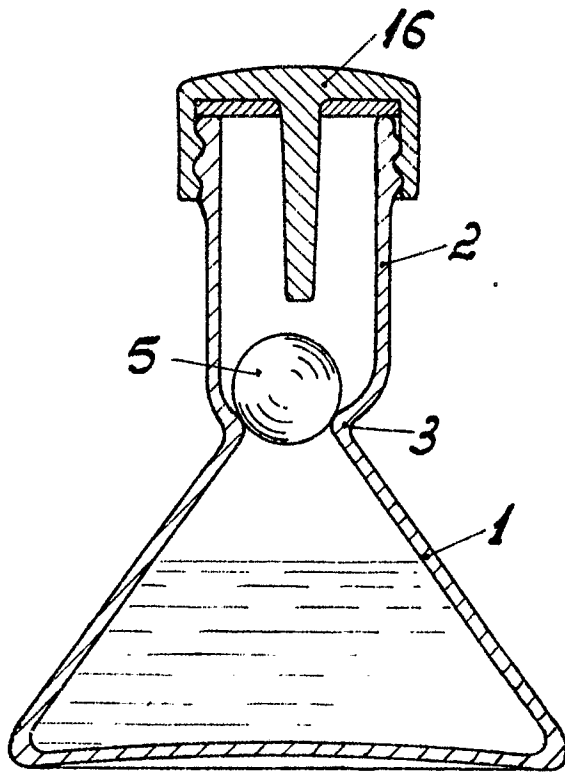


FIG. 6

Attesté le 11 mai 1934.
R. Dijkens & Bangeboer
R. Ave de Jacques SEVERIN

N. V. Dijkers & Bargeboer

nl. 17

403084

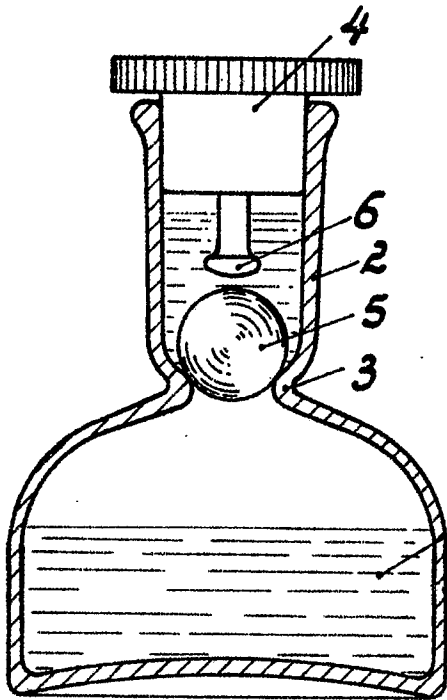


FIG. 1

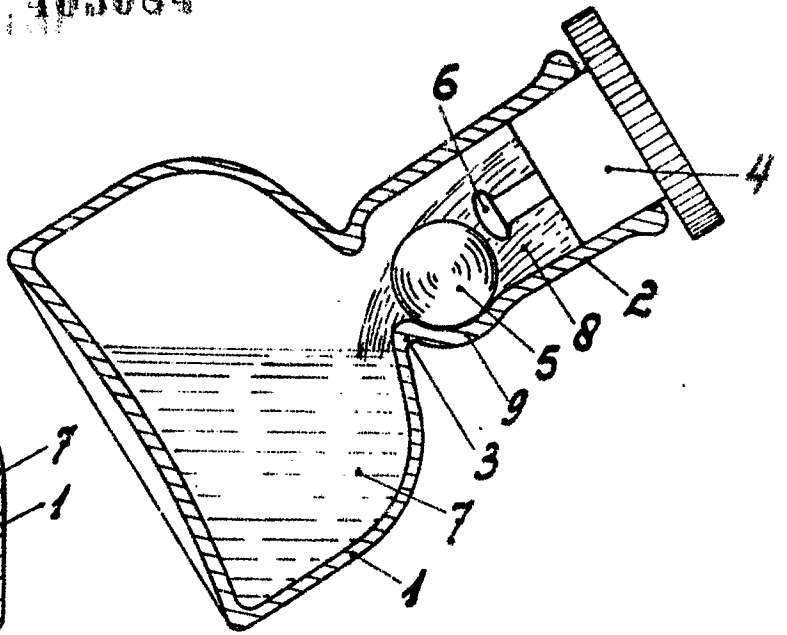


FIG. 2

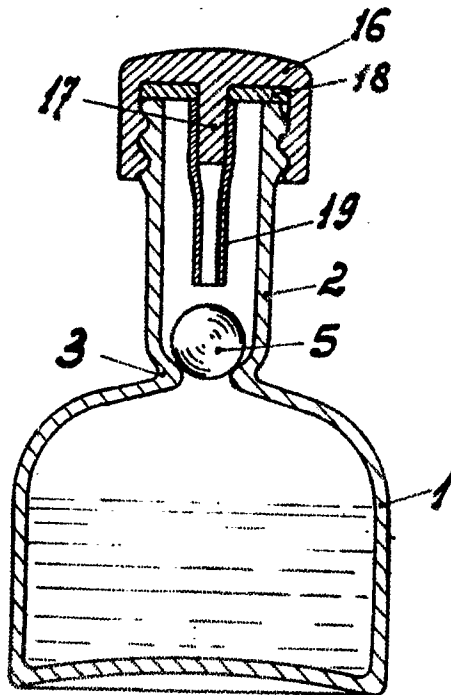


FIG. 3



11 mai 1934.
 N. V. Dijkers & Bargeboer
 1, rue de la Joazele, SEVERE

J. J. J. J. J.