

ROYAUME DE BELGIQUE



SERVICE DE LA PROPRIÉTÉ INDUSTRIELLE

BREVET D'INVENTION

N° 512452

demande déposée le 27 juin 1952 à 12 h.50' ;

brevet octroyé le 15 juillet 1952.

THE LANG PEN COMPANY LIMITED, résidant à LIVERPOOL (Gde Bretagne).

PERFECTIONNEMENTS APPORTÉS AUX AGRAFES DE POCHE, POUR PORTE-PLUMES A
RESERVOIR, CRAYONS ET SEMBLABLES.

(ayant fait l'objet d'une demande de brevet déposée en Grande-Bretagne le 24 juillet 1951 - déclaration de la déposante -).

L'invention est relative aux agrafes de poche pour porte-plumes à réservoir, crayons et semblables et à trait spécialement à celles de ces agrafes qui sont montées à une extrémité de l'instrument, ordinairement à l'extrémité du capuchon ou protège-plume dans le cas d'un porte-plume à réservoir, l'invention constituant une modification de la disposition d'agrafe décrite dans le brevet n° 488.498 du 14 avril 1949 de la demanderesse pour: "Perfectionnements aux agrafes de poche pour porte-plumes à réservoir, crayons et analogues".

Dans le brevet 488.498 on a décrit une disposition d'agrafe pour porte-plume à réservoir ou objet analogue, dans laquelle l'agrafe proprement dite est établie avec un anneau ou organe de retenue qui est en alignement ou se trouve dans le même plan que le bras de l'agrafe, et qui est propre à être reçu dans une fente formée dans ce but dans l'extrémité de l'objet, tandis que son déplacement vers l'extérieur est empêché par un boulon à œil relié à pivot à l'anneau ou organe et portant une butée qui coopère avec l'arrière ou intérieur de l'extrémité fendue de l'objet, et dans laquelle un ressort de compression est interposé entre la butée et l'intérieur de la portion terminale fendue de l'objet, de manière à procurer une élasticité additionnelle au bras de l'agrafe dont le mouvement, lorsqu'il s'écarte de la paroi du capuchon, comprime le ressort.

La présente invention a pour objet de prévoir d'autres perfectionnements encore aux agrafes de poche de ce type général, en particulier en ce qui concerne le bon marché de fabrication et la facilité d'assemblage.

Dans la disposition constructive préférée selon la présente invention, non seulement la butée est propre à être passée par dessus la tête de la tige de traction ou tige-tirant, par une opération unique rapide et simple, mais la liaison à pivot entre le bras de retenue de l'agrafe et

la tige-tirant est également effectuée en une seule opération simple, et une telle liaison est maintenue une fois que le montage de la butée a rendu le bras de l'agrafe captif dans la fente de l'objet.

5 Dans une disposition perfectionnée d'agrafe de poche selon la présente invention, le boulon à oeil, ou une tige-tirant équivalente, est fixé à pivot à l'anneau ou bras de retenue de l'agrafe par inter-engagement de surfaces complémentaires des deux organes, un tel inter-engagement s'obtenant au montage par les seuls alignement et mouvement relatif des deux organes dans la direction de l'axe de pivotement, et l'interengagement étant maintenu par contrainte ou retenue latérale lorsque les deux organes sont insérés dans la fente formée dans ce but dans l'extrémité de l'objet auquel l'agrafe doit être appliquée.

10 De préférence, la tige-tirant et sa butée sont établies, l'une avec une tête élargie ou un rebord et l'autre avec un épaulement complémentaire propre à engager l'arrière de cette tête ou rebord, et de préférence également la tige-tirant et la butée sont formées, l'une avec une ouverture ou évidement non circulaire et l'autre avec une tête ou élargissement de section droite complémentaire, l'assemblage de ces éléments à l'intérieur de l'objet étant effectué en faisant passer la tête ou élargissement à travers l'ouverture ou l'entrée de l'évidement, et en faisant tourner les éléments ou organes relativement entre eux d'un angle approprié pour rompre la coïncidence de ces éléments et réaliser le verrouillage.

15 20 25 30 Avantageusement, pour rendre la fabrication et l'assemblage aussi simples et économiques que possible, l'extrémité externe ou de pivotement de la tige-tirant est établie avec un bouton en partie circulaire et le bras de retenue de l'agrafe est pourvu d'une alvéole complémentaire à face ouverte et entrée rentrante, de manière que le bouton de la tige-tirant puisse être introduit d'un mouvement de glissement axial dans la dite alvéole avant mise en place dans la fente pratiquée dans l'extrémité de l'objet.

L'invention sera décrite plus complètement ci-après en référence au dessin annexé dans lequel deux réalisations ont été illustrées à titre d'exemples et sur lequel:

35 Fig. 1 est une vue en élévation, partie en coupe, d'un capuchon de porte-plume à réservoir comportant un embout formé d'une pièce séparée recevant l'agrafe;

40 Fig. 2 est une coupe verticale du dit embout, montrant également comment il peut être utilisé comme organe d'insertion d'un capuchon établi sous forme d'enveloppe métallique d'une pièce;

Fig. 3 est une vue développée, les éléments séparés, des autres composants de l'agrafe, établie à la même échelle; et

Fig. 4 montre une disposition alternative de liaison à pivot pour la tige-tirant.

45 En se référant aux figures 1 à 3 du dessin, 1 désigne dans son ensemble le capuchon consistant en un tube de vulcanite, ébonite ou un autre matériau plastique, aménagé pour être adapté par poussée, ou vissé, sur un corps de porte-plume, de manière à recouvrir la pointe de la plume lorsque le porte-plume n'est pas utilisé.

50 L'extrémité supérieure du capuchon 1 est établie sous forme d'élément séparé 2, intérieurement fileté en 3 pour se visser sur une partie 4, filetée de façon complémentaire, du capuchon, et procurant l'ancrage de l'agrafe de poche, désignée dans son ensemble par 5, grâce à laquelle l'objet peut être retenu dans la poche.

55 Comme dans la disposition du brevet précité, l'agrafe 5 comporte une partie coudée 6, conformée pour venir occuper une fente diamé-

trale 7 pratiquée dans l'extrémité en forme de dôme 8 de l'élément 2. Toutefois, au lieu d'être formée par pliage d'une feuille de métal, en procurant deux paliers pour un axe de pivotement destiné à la tige-tirant, la fabrication et l'assemblage sont simplifiés et rendus plus économique dans le présente exemple en établissant l'agrafe 5 et la tige-tirant 17 sous forme de pièces pleines anodisées, découpées, estampées ou matricées dans une feuille ou plaque d'aluminium de la même épaisseur, ayant les conformations représentées le plus clairement figure 3.

L'extrémité supérieure de la tige-tirant 17 comporte un bouton 15 en partie circulaire, et le bras de retenue 6 de l'agrafe est établi avec une alvéole complémentaire à face ouverte 12 de manière que le bouton 15 puisse être engagé à glissement dans l'évidement et qu'il soit, lors de la mise en place dans la fente 7, fermement retenu pas le bras de l'agrafe pour assujettir l'agrafe en place tout en permettant un léger mouvement de basculement lorsque l'agrafe proprement dite est écartée du côté de l'objet.

Les bords 13 de l'alvéole 12 sont établis rentrants afin de prévenir l'échappement du bouton 15, et des espaces libres ou jeux 14 sont ménagés entre les dits bords et l'élément 2 de manière à placer en tout temps l'agrafe sous une tension ou charge élastique. Le bras de l'agrafe n'est en engagement avec la base ou fond de la fente 7 qu'au point 24, qui fait office de point d'appui.

Une ouverture ou perforation axiale 9 relie la fente 7 à la partie cylindrique creuse ou cavité 10, un épaulement annulaire 11 étant ménagé entre la perforation 9 et la cavité.

La butée est constituée par une simple rondelle plate métallique 19 comportant une ouverture rectangulaire avec des côtés courts 21 et des côtés plus longs 20, ainsi que des encoches périphériques 22 diamétralement opposées pour faciliter la rotation de la rondelle à l'aide d'un outil approprié lors de l'assemblage à l'intérieur de l'espace 10.

La tige-tirant 17 comporte une tête quadrangulaire 16 présentant deux plats 23 qui convergent vers la tige, la plus grande section droite de cette tête 16 étant légèrement plus petite que l'ouverture de la rondelle 19, de manière à pouvoir traverser celle-ci.

A l'assemblage, la rondelle est poussée par dessus la tête 16 à l'encontre de la résistance du ressort en hélice de compression 18, et ensuite tournée de 90°, de manière que les parois latérales les plus grande, 20, de l'ouverture de la rondelle engagent les parois inclinées 23 de la tête, grâce à quoi la rondelle est maintenue en place et forme butée pour le ressort en hélice 18.

On observera que dans cette disposition ou construction simplifiée, quatre parties ou pièces seulement doivent être fabriquées: l'agrafe avec son bras de retenue d'une pièce, le ressort en hélice, la tige-tirant avec un bouton circulaire à une extrémité et une tête rectangulaire à l'autre, et la rondelle servant de butée pour le ressort, et ses éléments composants sont tous verrouillés en position sur le capuchon en une seule opération.

En service, lorsque le bras 5 de l'agrafe est écarté de la paroi du capuchon 1, le ressort 18 est comprimé et tend à la ramener dans la position représentée fig. 1, du fait que l'extrémité 24 de la partie coudée 6 de l'agrafe porte sur la base ou le fond de la fente 7 et fait office de point d'appui.

Comme le montre la figure 2, l'élément 2 peut être établi à la manière d'une doublure ou insertion, propre à être reçue dans une enveloppe métallique d'une pièce 25 formant le capuchon, la dite enveloppe étant pourvue d'une fente diamétrale 26, pratiquée en travers de son extrémité

5 en forme de dôme, et coïncidant avec la fente 7 de l'élément 2, et la partie taraudée 3 de ce dernier étant propre à recevoir et assembler, après montage de l'agrafe, un élément de fermeture ou capuchon interne propre à sceller l'extrémité de la plume du porte-plume lorsque le capuchon est mis en place. Alternativement, le capuchon 1 et l'élément 2 peuvent être établis sous forme d'une seule pièce moulée ayant un sommet en forme de dôme qui est ultérieurement fendu pour recevoir la partie 6 de l'agrafe.

10 Comme le montre la figure 1, la partie coudée de l'agrafe est arrondie ou courbée suivant un contour semblable à celui de l'extrémité du capuchon, de manière à affleurer la fente transversale et procurer une construction robuste et de bel aspect.

15 Dans la disposition modifiée de butée pivotante montrée figure 4, l'agrafe et la tige-tirant peuvent à nouveau être individuellement établis par une opération d'estampage, matricage ou de pression et peuvent être assemblées par simple engagement axial.

20 Dans cet exemple, le bras de retenue 30 de l'agrafe comporte d'un côté un évidement 31 qui laisse subsister une partie de paroi amincie 32 dans laquelle est ménagé un trou formant palier 33. Une partie correspondante de l'épaisseur de la tige-tirant 35 est supprimée d'un côté, et cette tige est pourvue d'un ergot ou pivot 36 destiné à s'engager dans le trou 33, les côtés de l'évidement 31 étant convenablement inclinés vers l'extérieur afin de permettre un léger mouvement de basculement des éléments.

25 Finalement, le capuchon pourrait, si on le désirait, être un simple moulage en une pièce avec un trou axial destiné à recevoir la tige-tirant, et une fente pratiquée en travers de son extrémité pour loger le bras de retenue de l'agrafe, le ressort en hélice portant contre un épaulement annulaire interne.

REVENDEICATIONS.

30 1. Une disposition d'agrafe de poche perfectionnée pour porte-plume à réservoir ou objet analogue, dans laquelle l'agrafe proprement dite est établie avec un bras de retenue ou anneau placé en alignement ou dans le même plan que l'agrafe, et qui est propre à être reçu dans une fente pratiquée dans ce but dans l'extrémité de l'objet tandis que son dégagement vers l'extérieur est empêché par un boulon à œil ou une tige-tirant équivalente, attaché à pivot au bras de retenue et portant une butée coopérant avec l'arrière ou intérieur de l'extrémité fendue de l'objet sur lequel l'agrafe doit être montée, et dans laquelle la tige-tirant est attachée à pivot à l'anneau ou bras de retenue de l'agrafe par interengagement de surfaces complémentaires des deux organes, cet interengagement étant obtenu pendant l'assemblage par les seuls alignement et mouvement relatif des deux organes suivant la direction de l'axe de pivotement et l'interengagement étant maintenu par retenue ou contrainte latérale lorsque les organes sont insérés dans la fente.

45 2. Une disposition d'agrafe de poche selon la revendication 1, dans laquelle la tige-tirant et sa butée sont établies l'une avec une tête élargie ou rebord et l'autre avec un épaulement complémentaire propre à engager l'arrière de cette tête ou rebord.

50 3. Une disposition d'agrafe de poche selon la revendication 2, dans laquelle la tige-tirant et la butée sont établies, l'une avec une ouverture ou évidement non circulaire et l'autre avec une tête ou élargissement de section droite complémentaire, l'assemblage dans l'objet étant obtenu en faisant passer la tête ou élargissement à travers l'ouverture ou entrée de l'évidement, et en faisant tourner les organes relativement entre eux d'un angle convenable pour rompre leur coïncidence de position et ainsi réaliser le verrouillage.

55

4. Une disposition d'agrafe de poche selon l'une quelconque des revendications précédentes, dans laquelle un ressort de compression est interposé entre la butée et la partie terminale fendue de l'objet.

5 3 et 4, dans laquelle la tête ou élargissement a ses côtés ou faces inclinés vers l'intérieur en direction de l'axe de la tige-tirant.

10 6. Une disposition d'agrafe de poche selon la revendication 5, dans laquelle la tige-tirant comporte une tête de section droite rectangulaire avec une paire de parois inclinées s'étendant à partir des petits côtés de cette section droite vers l'axe de la tige, et dans laquelle sa butée est formée par une rondelle métallique plate comportant une ouverture de conformation rectangulaire correspondante, propre à être poussée par dessus la dite tête à l'encontre de la résistance du ressort de compression, et ensuite tournée de 90° de manière que les grandes parois latérales de l'ouverture rectangulaire de la rondelle engagent les parois inclinées de la tête de la tige-tirant, grâce à quoi la rondelle est maintenue en place en formant butée pour le ressort.

20 7. Une disposition d'agrafe de poche selon l'une quelconque des revendications précédentes, dans laquelle l'extrémité externe ou de pivotement de la tige-tirant est constituée par un bouton en partie circulaire, et le bras de retenue de l'agrafe est établi avec une alvéole complémentaire à face ouverte et entrée rentrante, de manière que le bouton de la tige-tirant puisse être introduit par glissement axial dans la tige alvéole avant mise en place dans la fente pratiquée dans l'extrémité de l'objet.

25 8. Une disposition d'agrafe de poche, en substance comme décrit en référence au dessin annexé.

P.PON. THE LANG PEN COMPANY LIMITED.
Mandataire : F. MICHAUX.

en annexe 1 dessin.-

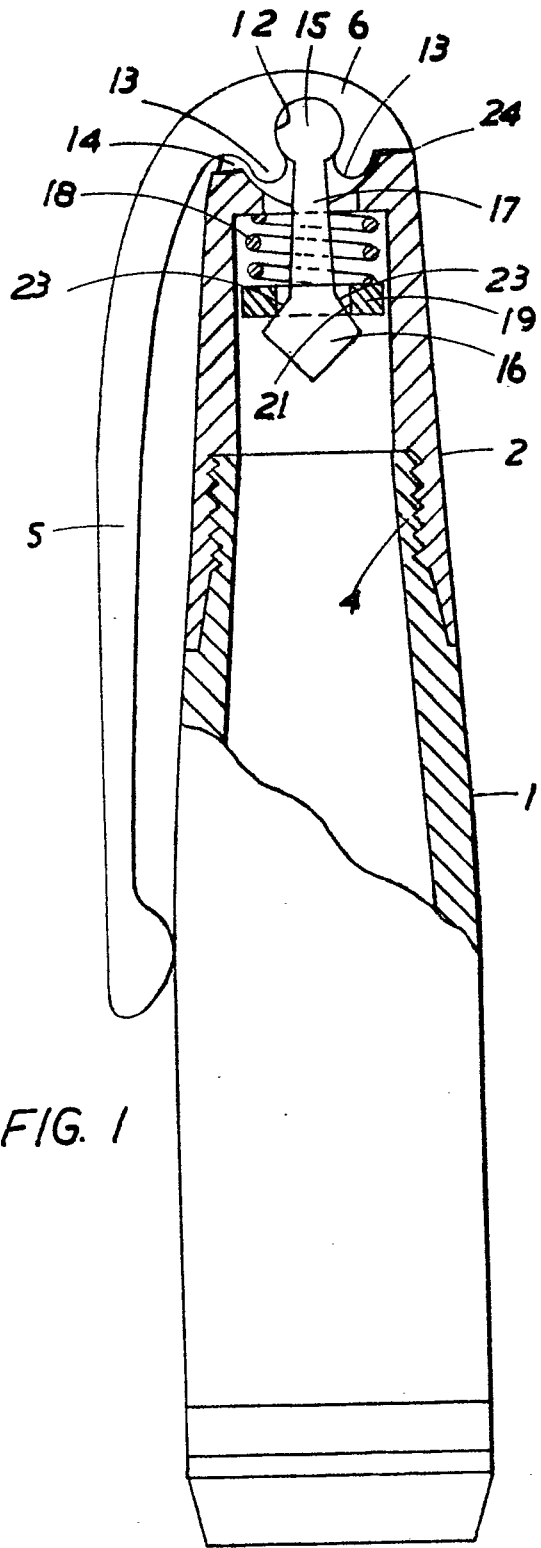


FIG. 1

FIG. 2

512452

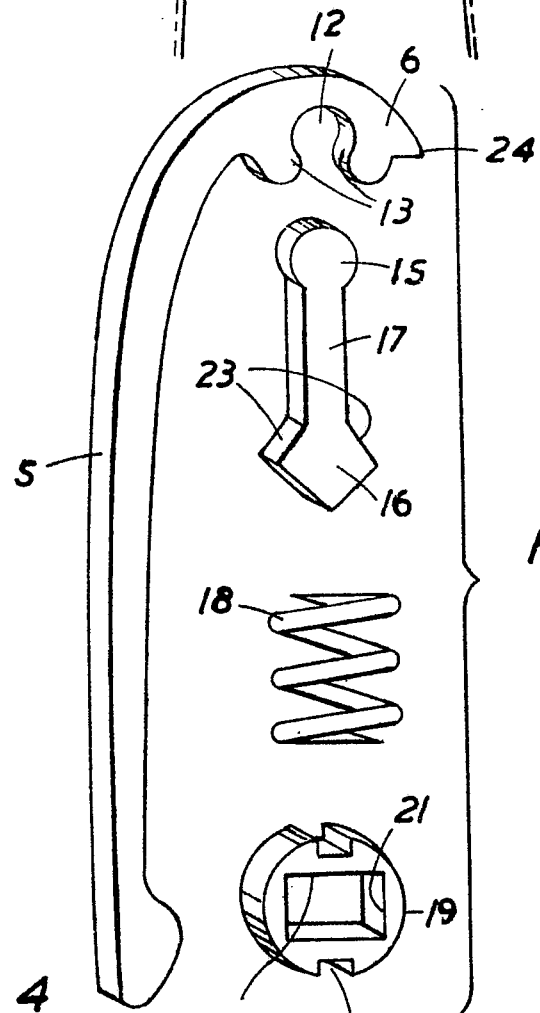
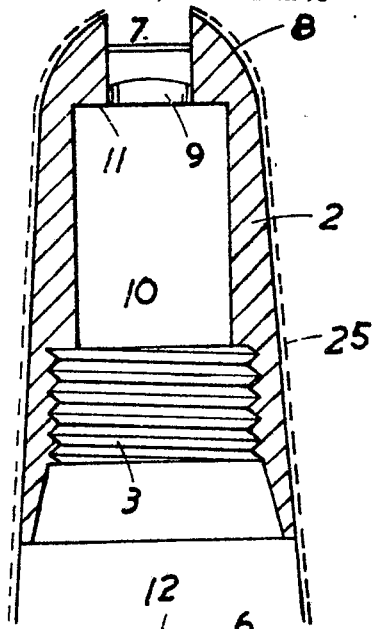


FIG. 3

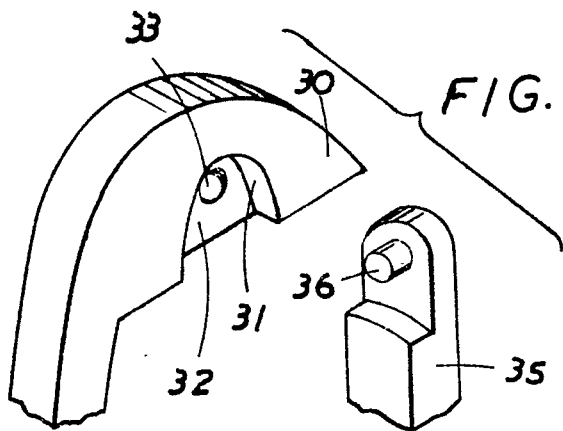


FIG. 4